



**MOTOR 168FB-P (WM500/WM1000)**

FIG. 1

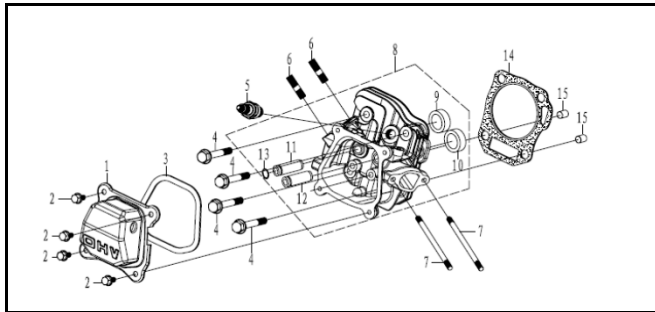


FIG. 2

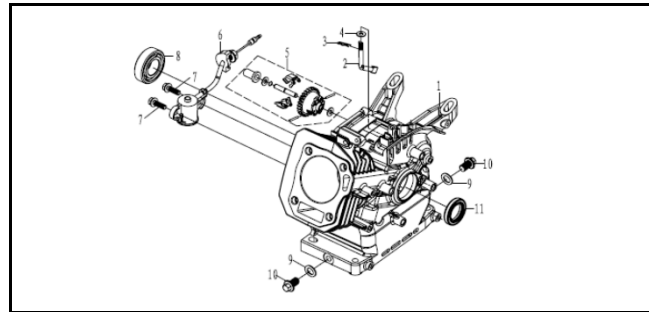


FIG. 3

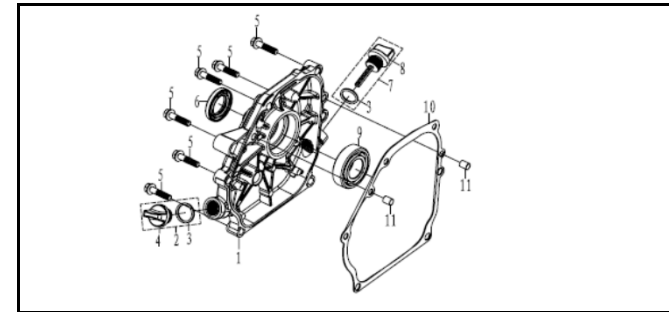


FIG. 4

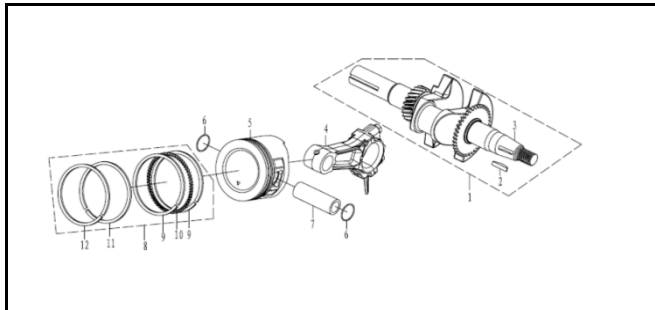


FIG. 5

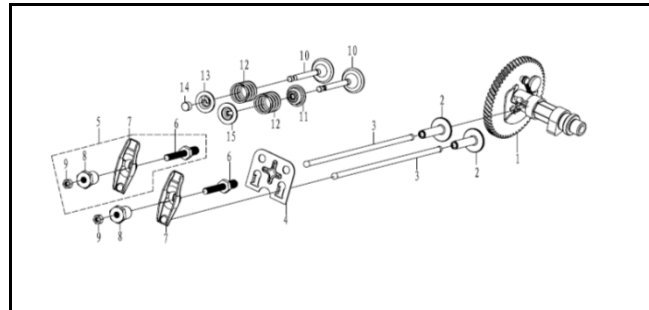


FIG. 6

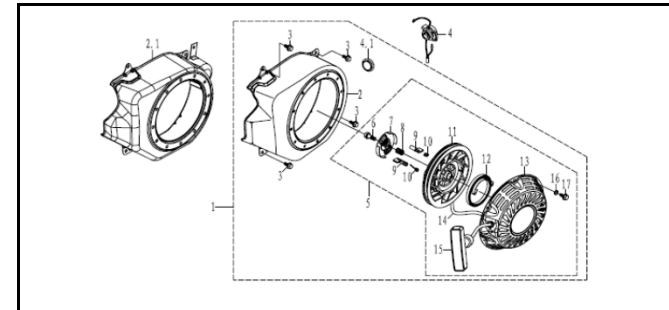


FIG. 7

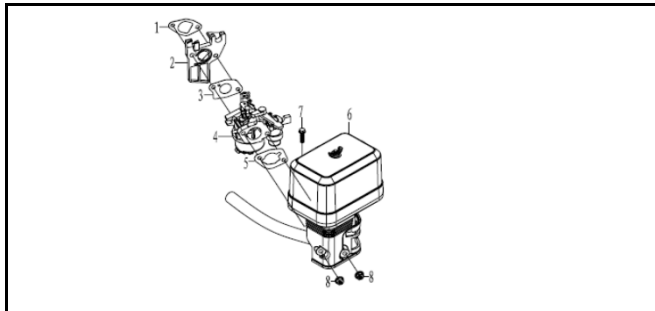


FIG. 8

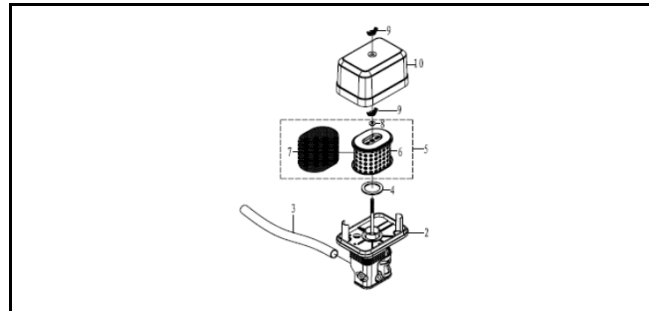
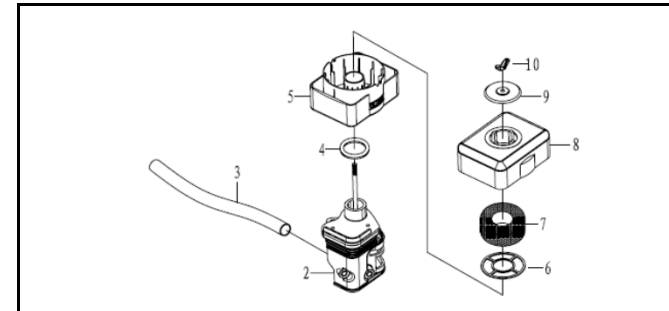


FIG. 9





**MUY IMPORTANTE**  
Indique por favor el número de pieza, número de figura

Hoja Nº 2

**MOTOR 168FB-P (WM500/WM1000)**

FIG. 10

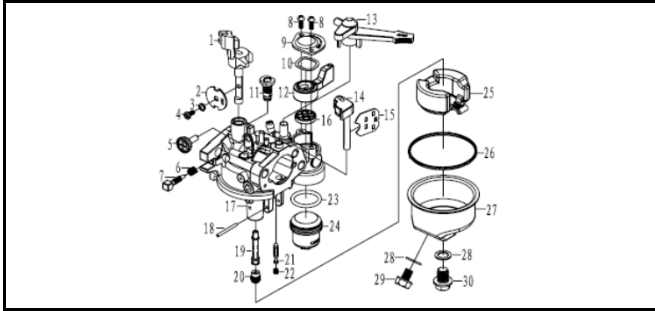


FIG. 11

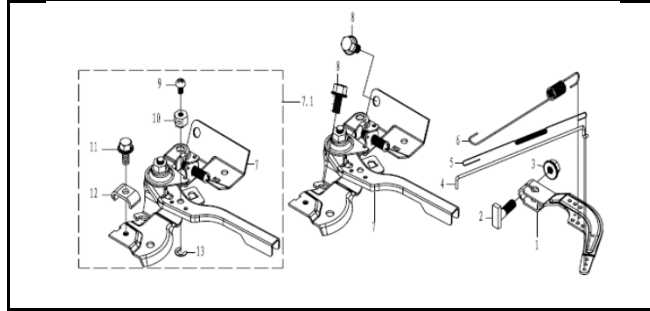


FIG. 12

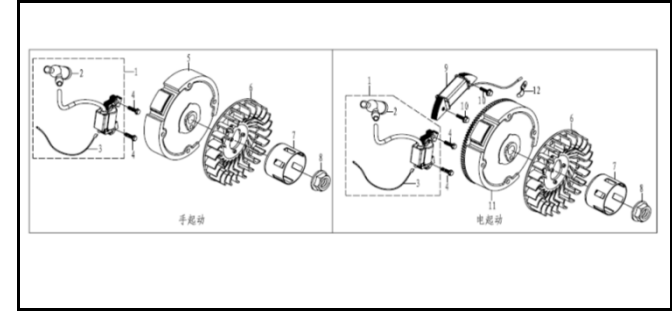


FIG. 13

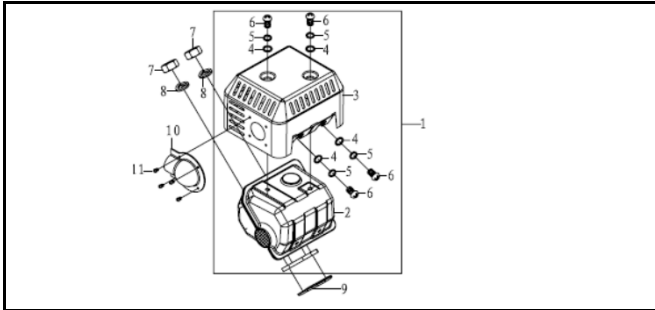


FIG. 14

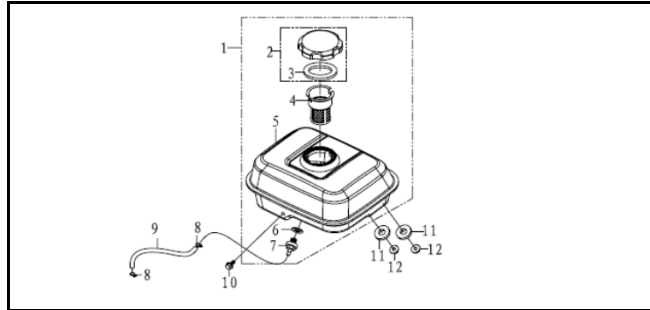


FIG. 15

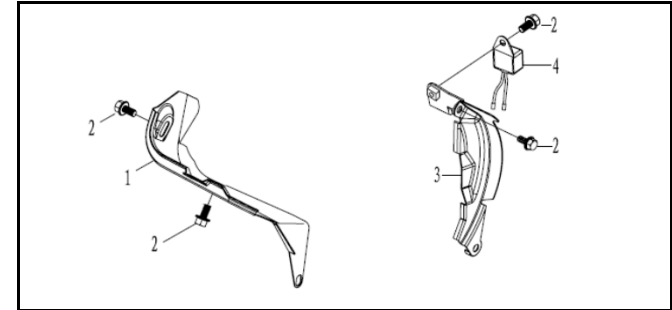


FIG. 16

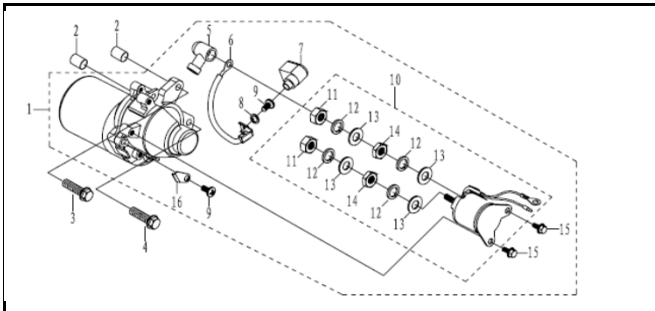


FIG. 17

